

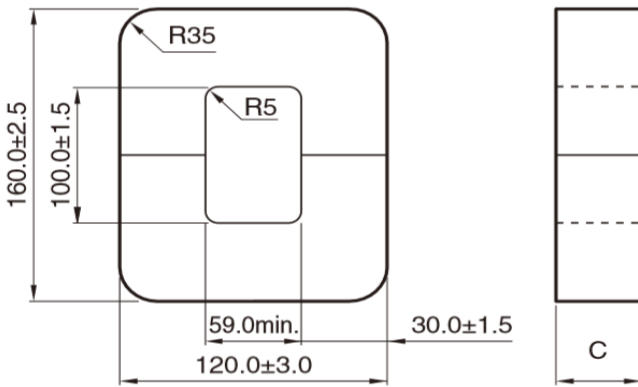
◆ UU120コアのご案内です。



● Mn-Zn Soft Ferrite
DTT-P4 UU120シリーズ

大型産業用機器、民生機器用トランス、リアクタとして大電力対応のフェライトコアをご採用頂いておりますが、コアの厚みを調整出来ないかとのご要望があります。

● DTT-Ferrite Groupでは
弊社では、コア厚み40mmまでの一体成型品をシリーズ化致しました。



	C (mm)	ℓ_e (mm)	A_e (mm ²)	V_e (mm ³)
S-type	20.0	414	600	248400
M-type	30.0	414	900	372600
L-type	40.0	414	1200	496800

図1.形状図及び寸法(mm)

◆ 使用事例

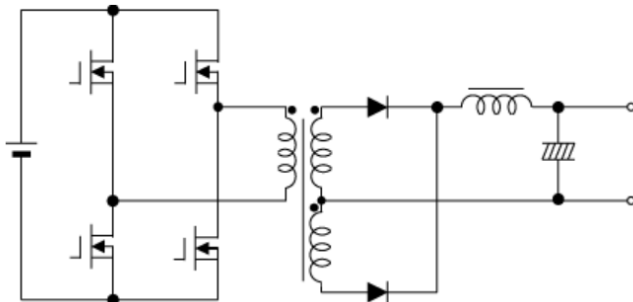


図2.フルブリッジ回路方式

● フルブリッジ回路方式

産業用機器等に使用される大型トランスは、効率が良く大容量に適したフルブリッジ方式が採用されています。



図3.UU120-4set (45kW)

● UU120-160-20 (標準コア)
コア厚み寸法:20(mm)

一般的に流動しているUU120コアは厚み20mmが標準です。大容量トランスの場合は4set使い、6セット使いなどでコアボリュームを確保しています。

弊社では、コア厚みが最大40mmまで対応可能です。この対応により、コア固定の工数削減とともに、コアコストの低減を可能としました。